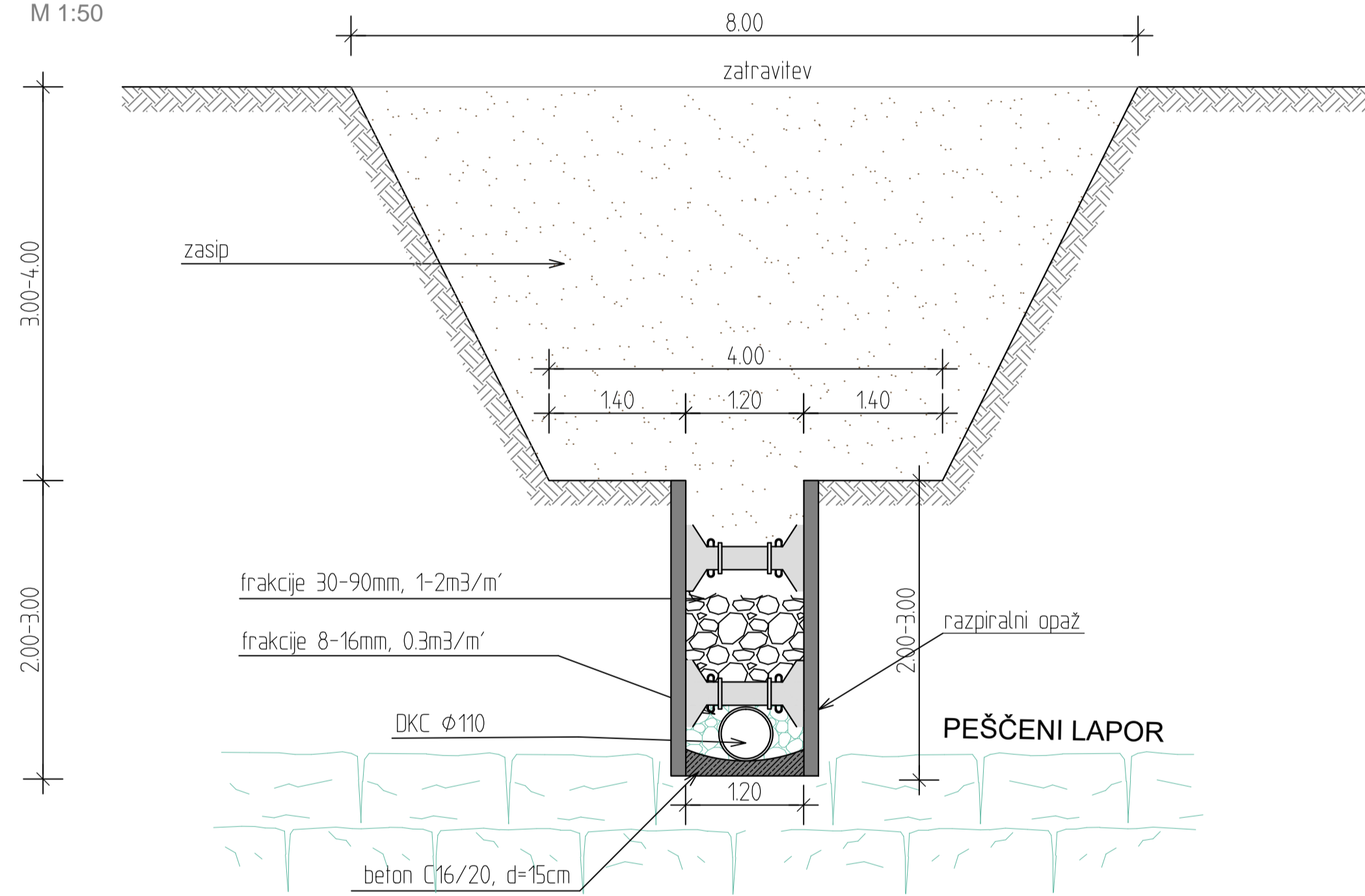


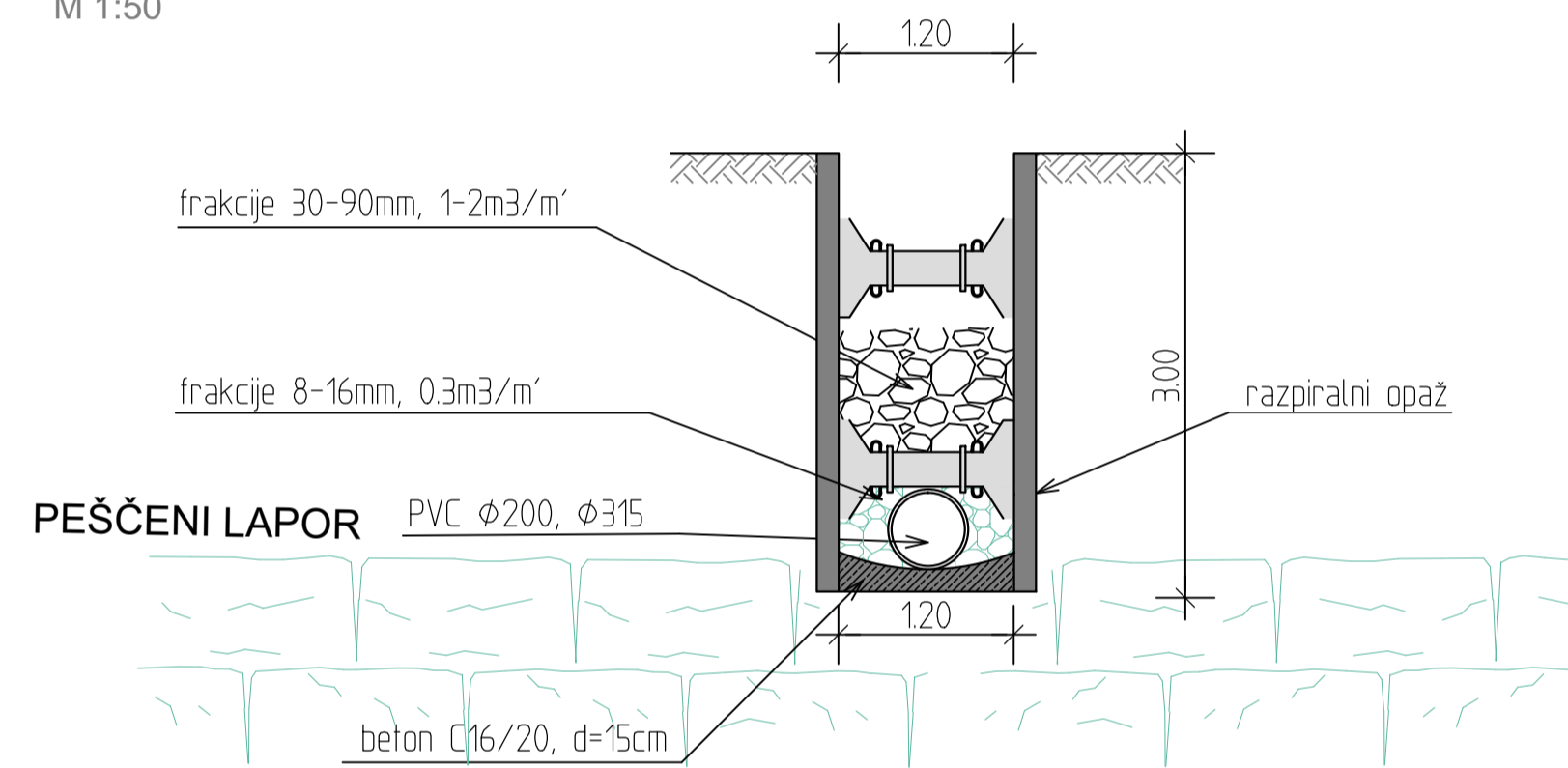
### PREREZ B-B (izkop od 4m do 7m)

M 1:50



### PREREZ A-A (izkop do 3m)

M 1:50



naročnik: Občina Kozje KOZJE 37 3260 KOZJE		st. projekta: 799/17	datum: januar 2017	
izvajalec: <b>ISB</b> Inženirsko statični biro, d.o.o. Glavni trg 17/b, 2000 Maribor		st. načrta: ...	merilo: 1:50	
id. številka: IZS 0438		objekt: Sanacija plazu na cesti Klake-Penkovo selo-Potlana		
podizvajalec:		cesta: LC 181131		
		odsek: ...		
		faza: PZI - sanacija		
		opis risbe: PREREZ A-A, B-B		
vođa projekta: M. Krajnc	ime in priimek: M. Krajnc	dipl.inž.gr.	podpis:	st. odseka: ...
ident. št. IZS: IZS G-0584	arhivska številka: ...	dipl.inž.gr.	st. risbe: ...	faza/objekt: ...
odg. projektant: M. Krajnc	crtna koda arhiva: ...	dipl.inž.gr.	st. priloge: G.7	
ident. št. IZS: IZS G-0584	avtor risbe: ISB d.o.o., Maribor		id. št. risbe: 799/17-G.7	
izdelal: M. Krajnc ml.				